



ZigBee 3.0 USB Dongle Plus

Navodila za uporabo V1.0

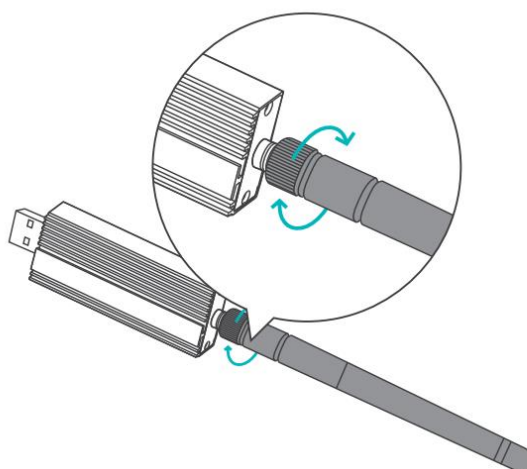


ZigBee USB sprejemnik

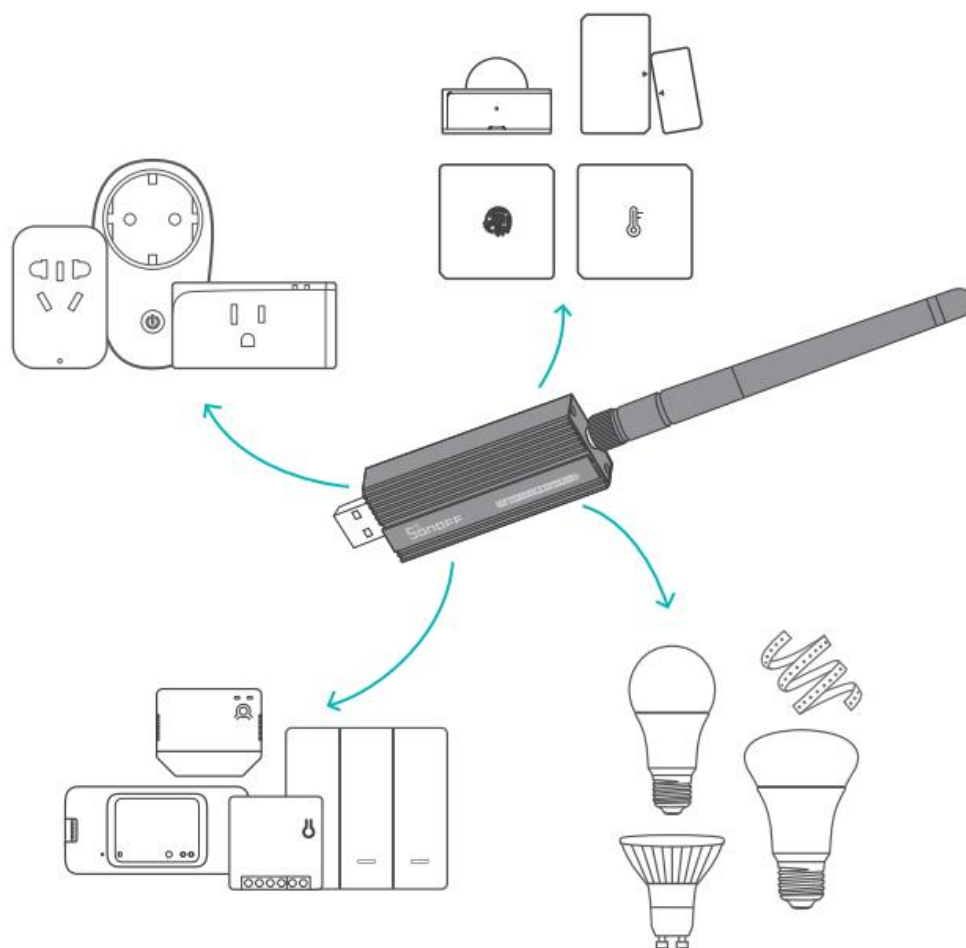
Predstavitev produkta

Sonoff ZigBee 3.0 USB Dongle Plus je zasnovan za priklop neposredno na vaš računalnik ali Raspberry Pi in se lahko uporablja kot koordinator ali usmerjevalnik za vaše omrežje ZigBee prek ZHA ali ZigBee2MQTT v odprtokodnih platformah za avtomatizacijo, kot je Home Assistant. Temelji na TI Cc2652P+CP2102N in je predhodno nameščen z vdelano programsko opremo koordinatorja Z-Stack 3.x.0.

Namestitev antene



Podprte naprave



Podrobnejša navodila



Skenirajte kodo QR za ogled podrobnih navodil.

FCC opozorilo

Spremembe ali modifikacije, ki jih stranka, odgovorna za skladnost, ni izrecno odobrila, bi lahko preprečile uporabnikovo pooblastilo za upravljanje opreme.

Ta naprava je v skladu s 15. delom pravilnika FCC. Delovanje je odvisno od naslednjih dveh pogojev: (1) Ta naprava ne sme povzročati škodljivih motenj in (2) ta naprava mora sprejeti vse prejete motnje, vključno z motnjami, ki lahko povzročijo neželeno delovanje.

Izjava FCC o izpostavljenosti sevanju:

Ta oprema je v skladu z omejitvami FCC za izpostavljenost sevanju, ki so določene za nenadzorovano okolje. To opremo je treba namestiti in uporabljati z najmanjšo razdaljo 20 cm med izvorom sevanja in vašim telesom. Ta oddajnik ne sme biti nameščen na istem mestu ali delovati v povezavi s katero koli drugo anteno ali oddajnikom.

Opomba:

Ta oprema je bila testirana in ugotovljeno je bilo, da je v skladu z omejitvami za digitalne naprave razreda B v skladu s 15. členom pravil FCC. Te omejitve so zasnovane tako, da zagotavljajo primerno zaščito pred škodljivimi motnjami v stanovanjski uporabi. Ta oprema ustvarja, uporablja in lahko oddaja radio-frekvenčno energijo in lahko povzroči škodljive motnje radijskih komunikacij, če ni nameščena in uporabljena v skladu z navodili. Vendar ni nobenega zagotovila, da do motenj ne bo prišlo pri določeni namestitvi. Če ta oprema povzroča škodljive motnje pri radijskem ali televizijskem sprejemu, kar je mogoče ugotoviti z izklopom in vklopom opreme, uporabnika spodbujamo, da poskusi odpraviti motnje z enim ali več naslednjih ukrepov:

- Spremenite ali premaknite sprejemno anteno.
- Povečajte razdaljo med opremo in sprejemnikom.
- Priključite opremo v vtičnico na drugem tokokrogu od tistega, na katerega je priključen sprejemnik.
- Za pomoč se posvetujte s prodajalcem ali izkušenim radijskim/TV tehnikom.



S tem Shenzhen Sonoff Technologies Co., Ltd. izjavlja, da je radijska oprema iz zgornjih navodil v skladu z Direktivo 2014/53/EU. Celotno besedilo izjave EU o skladnosti je na voljo na naslednjem spletnem naslovu:

<https://sonoff.tech/usermanuals>

TX Frequency:

2405-2480MHz

RX Frequency:

2405-2480MHz

Output Power:

1.80dBm

SONOFF

Shenzhen Sonoff Technologies Co., Ltd.

1001, BLDG8, Lianhua Industrial Park, shenzhen, GD, China
ZIP code: 518000

Website: sonoff.tech

MADE IN CHINA

