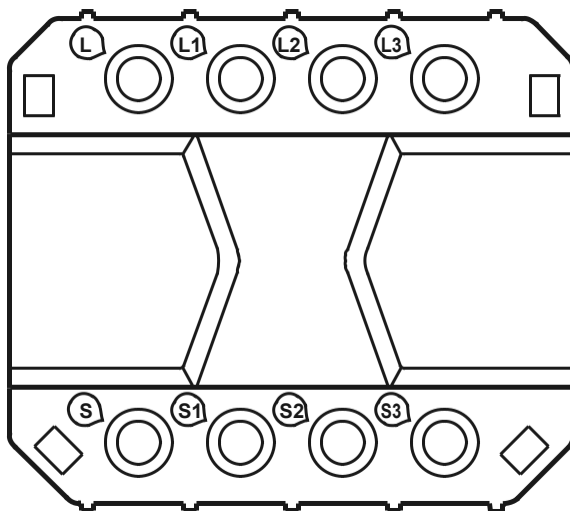


SONOFF

S-MATE

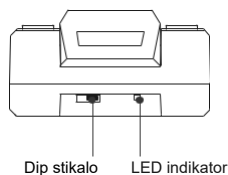
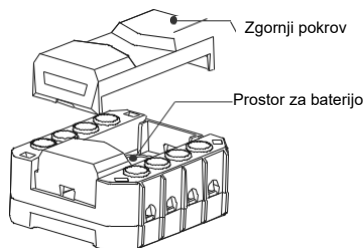


Navodila za uporabo V1.2



Switch Mate

Predstavitev produkta



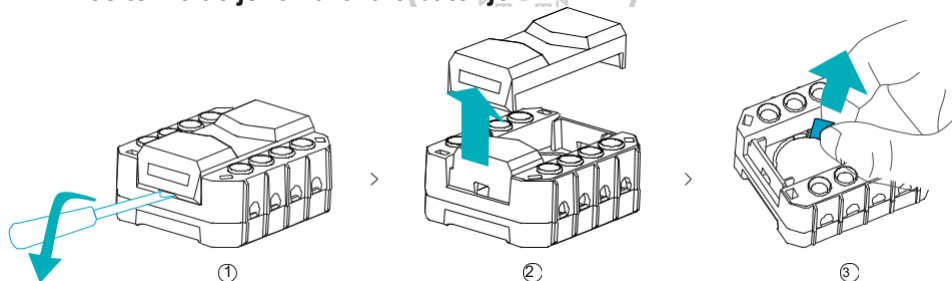
⚠ Teža naprave je manj kot 1kg. Priporočena je vgradnja na višini manjši od 2 metrov.

Funkcije

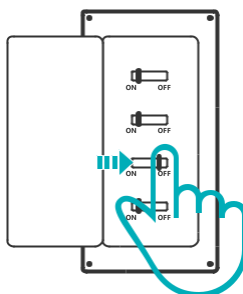
S-MATE je podnaprava eWeLink-upravljalnika, ki se uporablja za povezavo z navadnim preklopnim ali pulznim stikalom. Vklon/izklon upravljalnika lahko podnaprava lokalno nadzira na blizu, potem ko je dodana sprejemniku, podnaprava pa lahko sproži tudi druge pametne naprave v pametni sceni prek oblaka.

Navodila za uporabo

1. Izvlecite izolacijsko varovalo baterije



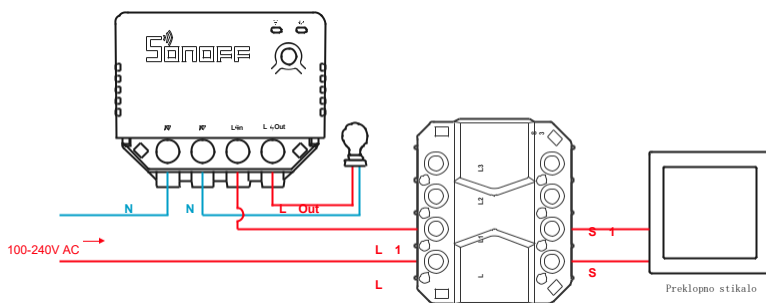
2. Izklon električne napetosti



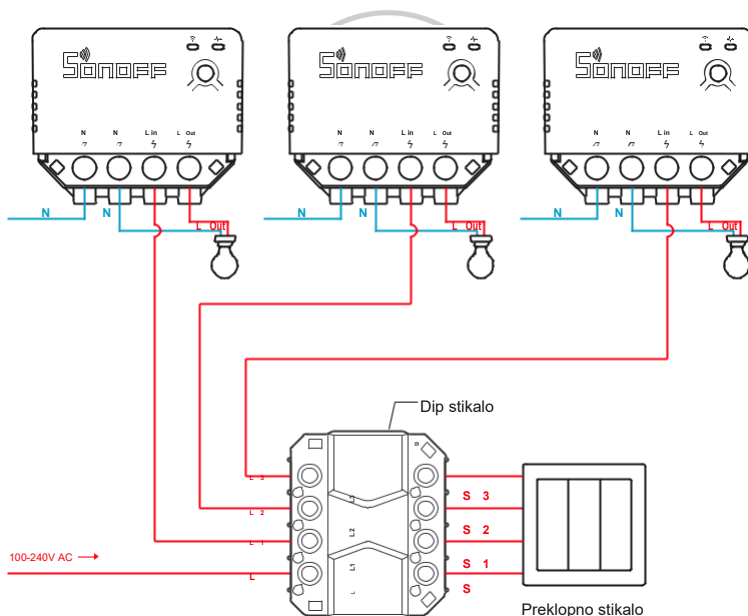
⚠ Zaradi nevarnosti električnega udara, se za varno in pravilno vgradnjo oz. popravilo posvetujte z distributerjem ali kvalificiranim strokovnjakom na področju elektrotehnike!!

3. Vežalna shema

Navodila za vezavo S-MATE-a z enim MINIR3:

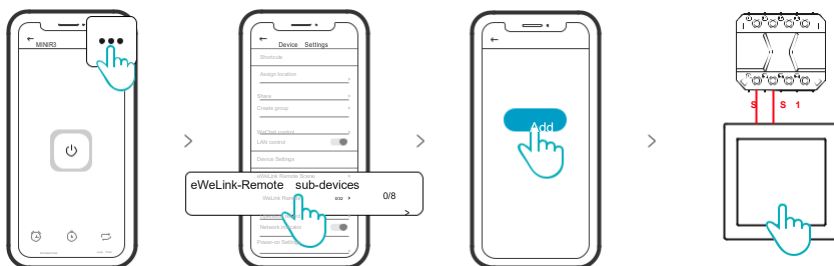


Navodila za vezavo S-MATE-a s tremi MINIR3:



- ⚠ Dip stikalo je tovarniško nastavljeno na desno. Če na napravo priključite impulzno stikalo, premaknite dip stikalo v levo.
- ⚠ Na S-MATE so L/L1/L2/L3, ki jih je mogoče uporabiti kot terminalske konektorje, vendar imate možnosti za neposredno povezavo L vodnika naprave MINIR3 z L vodnikom v stikalni omarici, ne da bi šli skozi S-MATE.
- ⚠ Prepričajte se, da je povezava nevtralnega vodnika in vodnika pod napetostjo pravilna.

4. Dodajanje v eWeLink-Remote sprejemnik

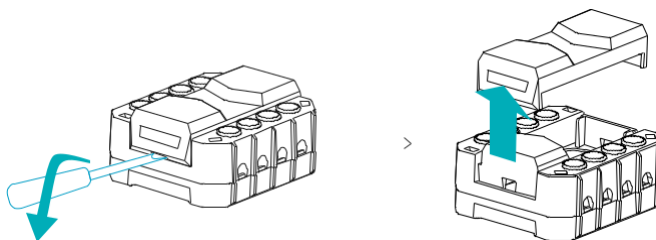


- ① S-MATE lahko dodate napravam, ki imajo na strani z nastavitvami eWeLink-Remote, kot je MINIR3 itd.
- ② Dodajte S-MATE na Smart Scene, da sprožite druge naprave.

Specifikacija

Model	S-MATE
Vhod	100-240V ~ 50/60Hz 16A Max
Izhod	100-240V ~ 50/60Hz 16A Max
Napajanje	3V gumbna baterija x 1
Model baterije	CR2032
"eWeLink remote" razdalja dosega	Do 50M
Delovna temperatura	-10°C~40°C
Material ohišja	PC V0
Dimenzije	51x44.5x24mm

Menjava baterije



- ⚠ Izklopite elektriko, preden menjate baterijo.

FCC opozorilo

Spremembe ali modifikacije, ki jih stranka, odgovorna za skladnost, ni izrecno odobrila, bi lahko preprečile uporabnikovo pooblastilo za upravljanje opreme.

Ta naprava je v skladu s 15. delom pravilnika FCC. Delovanje je odvisno od naslednjih dveh pogojev: (1) Ta naprava ne sme povzročati škodljivih motenj in (2) ta naprava mora sprejeti vse prežete motnje, vključno z motnjami, ki lahko povzročijo neželeno delovanje.

Izjava FCC o izpostavljenosti sevanju:

Ta oprema je v skladu z omejitvami FCC za izpostavljenost sevanju, ki so določene za nenadzorovano okolje. To opremo je treba namestiti in uporabljati z najmanjšo razdaljo 20 cm med izvorom sevanja in vašim telesom. Ta oddajnik ne sme biti nameščen na istem mestu ali delovati v povezavi s katero koli drugo anteno ali oddajnikom.

Opomba:

Ta oprema je bila testirana in ugotovljeno je bilo, da je v skladu z omejitvami za digitalne naprave razreda B v skladu s 15. členom pravil FCC. Te omejitve so zasnovane tako, da zagotavljajo primerno zaščito pred škodljivimi motnjami v stanovanjski uporabi. Ta oprema ustvarja, uporablja in lahko oddaja radio-frekvenčno energijo in lahko povzroči škodljive motnje radijskih komunikacij, če ni nameščena in uporabljena v skladu z navodili. Vendar ni nobenega zagotovila, da do motenj ne bo prišlo pri določeni namestitvi. Če ta oprema povzroča škodljive motnje pri radijskem ali televizijskem sprejemu, kar je mogoče ugotoviti z izklopom in vklopom opreme, uporabnika spodbujamo, da poskusi odpraviti motnje z enim ali več naslednjih ukrepov:

- Spremenite ali premaknite sprejemno anteno.
- Povečajte razdaljo med opremo in sprejemnikom.
- Priključite opremo v vtičnico na drugem tokokrogu od tistega, na katerega je priključen sprejemnik.
- Za pomoč se posvetujte s prodajalcem ali izkušenim radijskim/TV tehnikom.

Vaš pametni dom

S tem Shenzhen SonoffTechnologies Co., Ltd. izjavlja, da je radijska oprema iz zgornjih navodil v skladu z Direktivo 2014/53/EU. Celotno besedilo izjave EU o skladnosti je na voljo na naslednjem spletnem naslovu:

<https://sonoff.tech/usermanuals>



Stikalko.si

Vaš pametni dom

The logo features the word "SONOFF" in a bold, black, sans-serif font. Above the second 'O' is a signal icon consisting of three curved lines of increasing size.

Shenzhen Sonoff Technologies Co., Ltd.

1001, BLDG8, Lianhua Industrial Park, shenzhen, GD, China

ZIP code: 518000

Website: sonoff.tech

MADE IN CHINA

