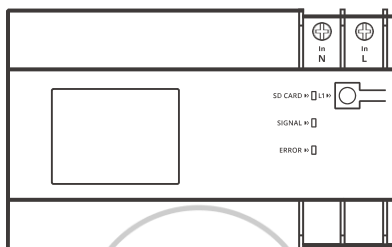


SONOFF

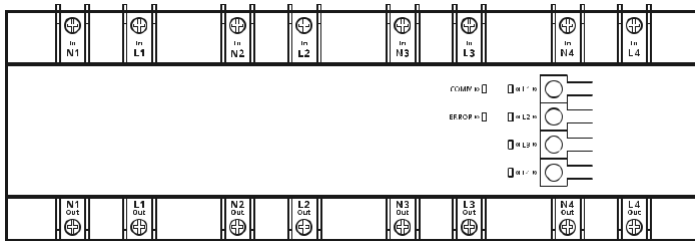


DIY SPM

Navodila za uporabo V1.0



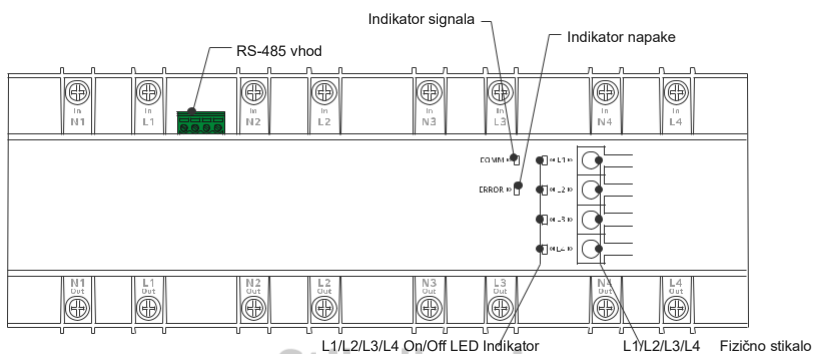
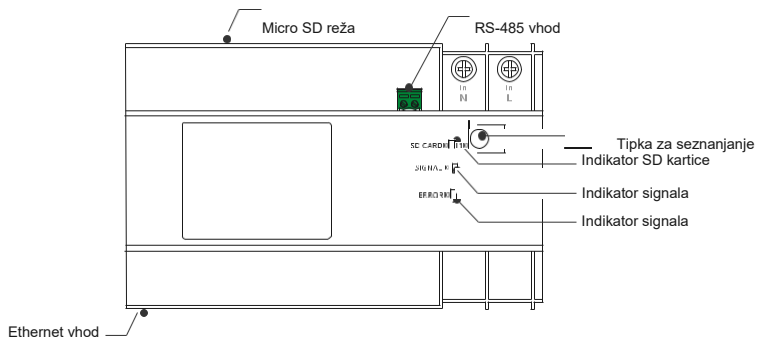
SPM-Main



SPM-4Relay

**SONOFF pametni merilnik moči
(Glavna enota + 4 releji)**

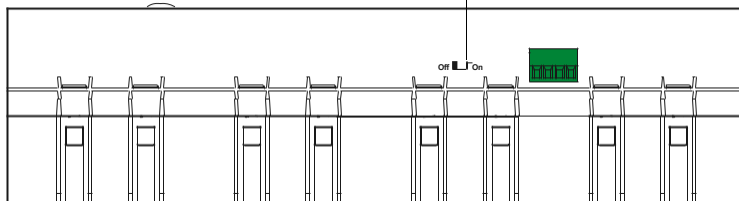
Predstavitev produkta



Stikalko.si

Vaš pravi domači dom

RS-485 Stikalo upora



⚠ Teža naprave je manj kot 1kg. Priporočena je vgradnja na višini, manjši od 2 metrov.

Funkcije

SPM-Main in SPM-4Relay sta glavna enota in podrejena enota SONOFF Smart Stackable Power Metra. Obe sta zasnovani za skupno delovanje. Dodano podrejeno enoto lahko nadzirate v aplikaciji tako, da glavno enoto združite z aplikacijo eWeLink.

SPM-Main:



Nadzor el. energije



LAN upravljanje



Ethernet povezava



Podpira
Micro SD kartico

SPM-4Relay:



Oddaljen nadzor



Nadzor el. energije



Časovnik



Prenapetostna zaščita



Poišči me



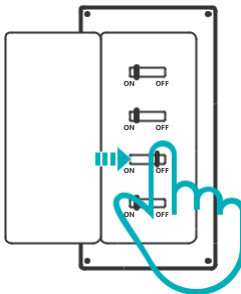
Beleženje zgodovine delovanja

⚠ SPM-Main velikost podprtih Micro SD kartic: 8GB - 32GB.

⚠ Poišči me: izberite podnapravo in pritisnite ikono »Poišči me« v aplikaciji eWeLink, nato bo ustrezen podrejeni indikator napake te podnaprave utripal 20 sekund.

Navodila za uporabo

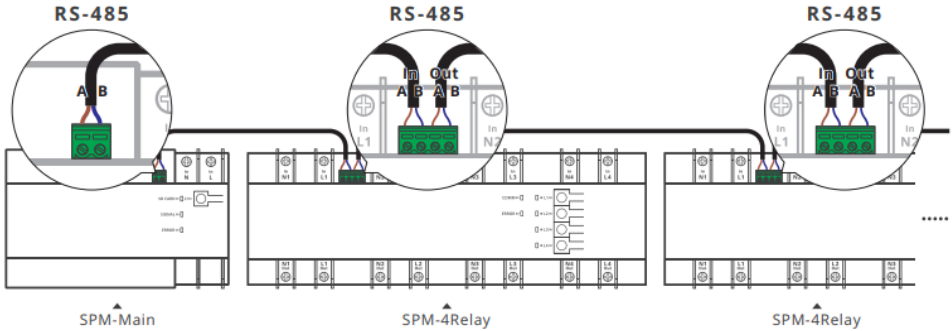
1. Izklop električne napetosti



⚠ Zaradi nevarnosti električnega udara, se za varno in pravilno vgradnjo oz. popravilo posvetujte z distributerjem ali kvalificiranim strokovnjakom na področju elektrotehnike!

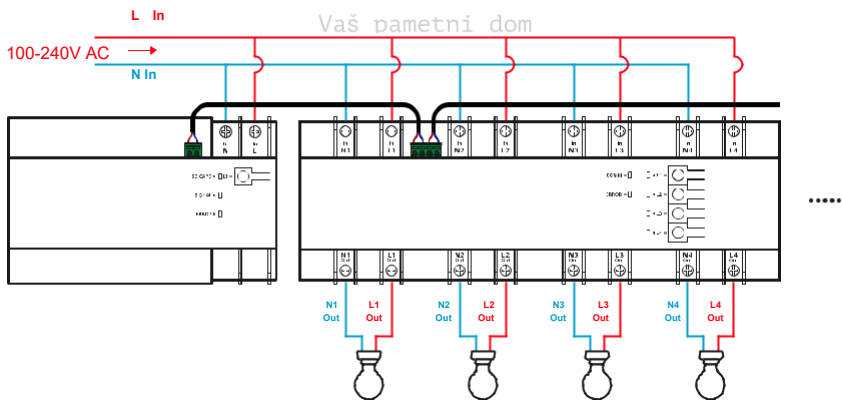
2. Vezalna shema

Navodila za ožičenje SPM-Main & SPM-4Relay in SPM-4Relay & Slave enot:

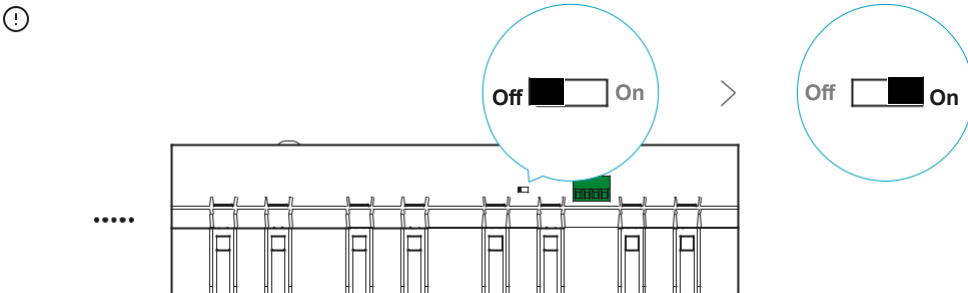


- ⚠ Glavni enoti je mogoče dodati do 32 pomožnih enot (dolžina vodila RS-485 mora biti manjša od 100 m).
- ⚠ Vodnik za povezavo glavne in pomožne enote, mora biti 2-žilni kabel RVVSP s premerom ene žice 0,2 mm².
- ⚠ Da zagotovite zanesljivo komunikacijo vodila RS-485, naj bo en konec zaščitene plasti povezan z ozemljitveno žico, drugi konec pa naj visi v zraku.

Navodila za vezavo svetilke:



- ⚠ V SPM-4Relay so 4 kanali, prvi kanal je zasnovan za napajanje naprave, tako da mora biti vklopljen; Vsak kanal je neodvisen, le če je vhodni konec vklopljen, lahko ustrezni izhodni konec kanala uspešno deluje.
- ⚠ Zagotovite pravilno ožičenje, preden vklopite enote.



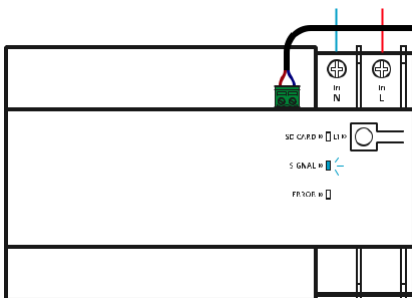
"Stikalo zaključnega upora RS-485" podrejene enote je privzeto izklopljeno. Da bi zagotovili stabilno komunikacijo, mora biti "Stikalo zaključnega upora RS-485" podrejene terminalske enote vklopljeno.

3. Prenesite aplikacijo eWeLink



4. Vklp

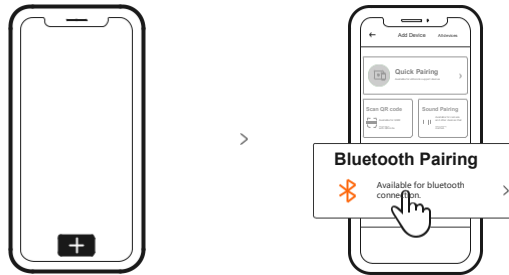
Stikalko.si



Ob prvem vklopu bo naprava samodejno prešla v način Bluetooth seznanjanja. LED indikator bo začel hitro utripati.

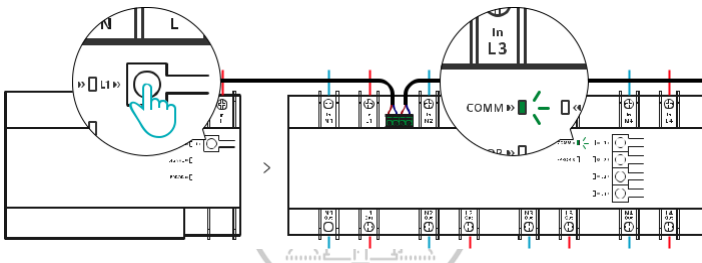
! Naprava bo prekinila način Bluetooth seznanjanja, v kolikor v 3 minutah ne bo seznanjena z aplikacijo. V kolikor želite ponovno zagnati način seznanjanja, pritisnite in držite tipko za na napravi za približno 5 sekund, vse dokler LED indikator ne začne hitro utripati.

5. Dodajanje naprave



Pritisnite “+” in izberite “Bluetooth seznanjanje”. Sledite navodilom aplikacije.

6. Dodajte podrejeno enoto glavni enoti

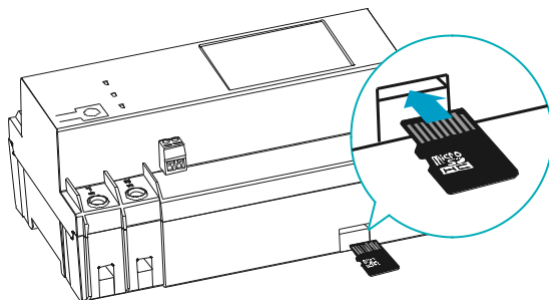


Enkrat pritisnite gumb za seznanjanje na glavni enoti, da ji omogočite vstop v status skeniranja, nato indikator COMM podrejene enote »počasi utripa«. Podrejena enota se bo pojavila na seznamu vmesnika glavne enote v aplikaciji eWeLink kot podnaprava, potem ko bo dodana glavni enoti.

⚠ Če podrejena enota ni bila uspešno skenirana v 20 sekundah, bo glavna enota zapustila status skeniranja. Če želite znova skenirati podrejeno enoto, lahko znova pritisnete gumb za seznanjanje na glavni enoti.

⚠ Povezano pomožno enoto je mogoče dodati in nadzorovati tako, da ponovno vklopite glavno enoto.

Vstavite kartico Micro SD (SPM-Main)



⚠ Prepričajte se, da je Micro SD kartica pravilno vstavljena (Micro SD kartico je potrebno kupiti posebej).

Specifikacija

SPM-Main

Model	SPM-Main
Vhod	100-240V ~ 50/60Hz 50mA Max
Wi-Fi	IEEE 802.11 b/g/n 2.4GHz
Delovna temperatura	-10°C~+40°C
Operacijski sistem	Android & iOS
Material ohišja	PC V0
Dimenzije	142.5x90x66.5mm

SPM-4Relay

Model	SPM-4Relay
Vhod	100-240V ~ 50/60Hz 20A/na kanal 80A/skupaj Max.
Izhod	100-240V ~ 50/60Hz 20A/na kanal 80A/skupaj Max.
Delovna temperatura	-10°C~+40°C
Material ohišja	PCV0
Dimenzije	250x90x66.5mm

SPM-Main Indikator Status

Indikator SD kartice (Zelen)

Indikator status	Pomen/ v stanju
1x utripne	Branje ali zapisovanje SD kartice

Indikator signala (Moder)

Indikator status	Pomen/ v stanju
Hitro utripa	Bluetooth seznanjanje
Sveti neprekinjeno	Naprava je uspešno povezana
Utripa hitro 1x	Ne najde usmernika
Utripa hitro 2x	Povezan na usmernik, vendar ne more vzpostaviti povezave z Wi-Fi-jem
Utripa hitro 3x	Posodabljanje

Indikator napake (Oranžen)

Indikator status	Pomen/ v stanju
Utripa (približno 20s)	Glavna enota skenira podrejeno enoto
Sveti neprekinjeno	Napaka procesorja
Izklopljen	Brez napak

SPM-4 Relay Indikator Status

COMM Indikator (Zelen)

Indikator status	Pomen/ v stanju
Utripa (približno 20s)	Glavna enota skenira podrejeno enoto
Utripne periodično v 2-5s	Normalna komunikacija

Indikator napake (Oranžen)

Indikator status	Pomen/ v stanju
Utripa (približno 20s)	Aktivirana funkcija »Poišči me« v aplikaciji
Sveti neprekinjeno	Napaka pri nadzoru napajanja, temperatura, tok ali napetost presegajo mejno vrednost
Izklopljen	Brez napak

L1/L2/L3/L4 On/Off LED Indikator (Rdeč)

Indikator status	Pomen/ v stanju
LED On	Vklop
LED Off	Izklop

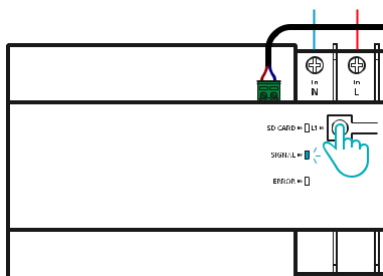
SPM-Main uporaba Etherneta

Samo glavno enoto, ki je bila uspešno seznanjena v aplikaciji eWeLink, je mogoče povezati z ethernetom.

⚠ Po povezavi z Ethernetom bo glavna enota prednostno uporabljala Ethernet (Wi-Fi in Ethernet sta lahko različni omrežji).

SPM-Main Ponovna vzpostavitev seznanjanja

Glavno enoto je treba znova seznaniti, ko zamenjate njen uporabniški račun ali povezavo Wi-Fi. Pritisnite gumb za seznanjanje za 5 s, dokler indikator signala ne začne hitro utripati, in ga spustite. Zdaj, ko je naprava prešla v način združevanja Bluetooth, lahko znova dodate naprave v aplikacijo prek Bluetooth združevanja.



Tovarniške nastavitve

Z izbrisom naprave iz aplikacije eWeLink, ste napravo povrnili na tovarniške nastavitve.

Stikalke.si
Vaš pametni dom

Opozorila pri namestitvi vodila RS-485

Izbira kabla:

Uporaba 2-žilnega kabla RVVSP, jedro bakrene žice $\geq 0,2 \text{ mm}^2$.

Priporočilo za ožičenje:

1. Dolžina kabla mora biti manjša od 100 m.
2. Uporaba istega tipa kabla v enem sistemu kablskega vodila.
3. Zmanjšajte število konektorjev v liniji. Zagotovite trdno povezavo in tesnjenje, da preprečite zrahljanje in oksidacijo.
4. Verižna povezava namesto zvezdne ali odcepne povezave.
5. En konec zaščitene plasti vodila RS-485 mora biti priključen na ozemljitveno žico.
6. Med namestitvijo vklopite stikalo zaključnega upora RS-485, medtem ko so druge enote izklopljene.

Pogoste težave

Združitev naprave z aplikacijo eWeLink ni uspela.

1. Prepričajte se, da je naprava v načinu seznanjanja.
2. Naprava bo samodejno prekinila način seznanjanja, če nebo seznanjena v 3 minutah.
3. Preden izberete Wi-Fi, vklopite lokacijsko storitev na svojem mobilnem telefonu in dajte dovoljenje. Informacija o lokaciji se uporablja za pridobitev informacij o seznamu Wi-Fi. Če onemogočite lokacijske storitve, naprava ne bo dodana.
4. Podpira samo 2.4GHz brezžično omrežje.
5. Prepričajte se, da ste vnesli pravilen Wi-Fi SSID in geslo. Napačno geslo je zelo pogost razlog za neuspešno seznanjanje.
6. Napravo lahko približate usmerniku, za boljši prenos signala med seznanjanjem.

Naprave brez Wi-Fi povezave

Preverite naslednje težave glede na status Wi-Fi LED indikatorja:

LED indikator utripne vsaki 2 sekundi, kar pomeni, da se ne more povezati z usmernikom.

1. Mogoče ste vnesli napačen Wi-Fi SSID ali geslo.
2. Prepričajte se, da vaš Wi-Fi SSID in geslo ne vsebujeta posebnih znakov, na primer hebrejskih ali arabskih znakov. Naš sistem teh znakov ne prepozna, zato se ne more povezati z Wi-Fi.
3. Mogoče ima vaš usmernik premajhno kapaciteto.
4. Med napravo in usmernikom je lahko prevelika razdalja ali pa je signal oslavljen zaradi preprek med napravo in usmernikom. Poskušajte napravo približati k usmerniku.
5. Prepričajte se, da MAC naslov naprave ni na seznamu blokiranih MAC naslovov v vašem MAC urejevalniku.

Če LED indikator dvakrat utripne, pomeni, da se ne more povezati s strežnikom.

1. Prepričajte se, da je vaša internetna povezava stabilna. To lahko storite s preverbo delovanja vaše internetne povezave na vašem telefonu ali računalniku.
2. Vaš usmerjevalnik je lahko dosegel svoje maksimalno število hkrati povezanih WiFi naprav. Preverite kakšno je vaše največje število povezanih naprav na vašem usmerjevalniku ter preverite dejansko število povezanih naprav. V kolikor je največje število preseženo, izbrišite katero izmed naprav za sprostitev mesta.
3. Kontaktirajte vašega internetnega ponudnika in preverite blokade naših serverjev:
cn-disp.coolkit.cc (na Kitajskem)
as-disp.coolkit.cc (v Aziji razen Kitajske) eu-disp.coolkit.cc (v EU)
us-disp.coolkit.cc (v ZDA)
V kolikor nič od naštetega ne odpravi težave, prosimo prijavite napako preko »pomoči in podpore« v aplikaciji eWeLink.

FCC opozorilo

Spremembe ali modifikacije, ki jih stranka, odgovorna za skladnost, ni izrecno odobrila, bi lahko preprečile uporabnikovo pooblastilo za upravljanje opreme.

Ta naprava je v skladu s 15. delom pravilnika FCC. Delovanje je odvisno od naslednjih dveh pogojev: (1) Ta naprava ne sme povzročati škodljivih motenj in (2) ta naprava mora sprejeti vse prejele motnje, vključno z motnjami, ki lahko povzročijo neželeno delovanje.

Izjava FCC o izpostavljenosti sevanju:

Ta oprema je v skladu z omejitvami FCC za izpostavljenost sevanju, ki so določene za nenadzorovano okolje. To opremo je treba namestiti in uporabljati z najmanjšo razdaljo 20 cm med izvorom sevanja in vašim telesom. Ta oddajnik ne sme biti nameščen na istem mestu ali delovati v povezavi s katero koli drugo anteno ali oddajnikom.

Opomba:

Ta oprema je bila testirana in ugotovljeno je bilo, da je v skladu z omejitvami za digitalne naprave razreda B v skladu s 15. členom pravil FCC. Te omejitve so zasnovane tako, da zagotavljajo primerno zaščito pred škodljivimi motnjami v stanovanjski uporabi. Ta oprema ustvarja, uporablja in lahko oddaja radio-frekvenčno energijo in lahko povzroči škodljive motnje radijskih komunikacij, če ni nameščena in uporabljena v skladu z navodili. Vendar ni nobenega zagotovila, da do motenj ne bo prišlo pri določeni namestitvi. Če ta oprema povzroča škodljive motnje pri radijskem ali televizijskem sprejemu, kar je mogoče ugotoviti z izklopom in vklopom opreme, uporabnika spodbujamo, da poskusi odpraviti motnje z enim ali več naslednjih ukrepov:

- Spremenite ali premaknite sprejemno anteno.
- Povečajte razdaljo med opremo in sprejemnikom.
- Priključite opremo v vtičnico na drugem tokokrogu od tistega, na katerega je priključen sprejemnik.
- Za pomoč se posvetujte s prodajalcem ali izkušenim radijskim/TV tehnikom.

Stikalko.si

Vaš pametni dom

Shenzhen Sonoff Technologies Co., Ltd.

S tem Shenzhen Sonoff Technologies Co., Ltd. izjavlja, da je radijska oprema iz zgornjih navodil v skladu z Direktivo 2014/53/EU. Celotno besedilo izjave EU o skladnosti je na voljo na naslednjem spletnem naslovu:

<https://sonoff.tech/usermanuals>



Stikalko.si

Vaš pametni dom

SONOFF

Shenzhen Sonoff Technologies Co., Ltd.

1001, BLDG8, Lianhua Industrial Park, shenzhen, GD, China

ZIP code: 518000

Website: sonoff.tech

MADE IN CHINA

